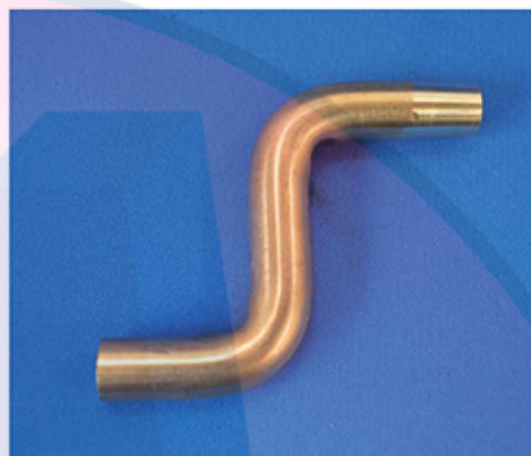
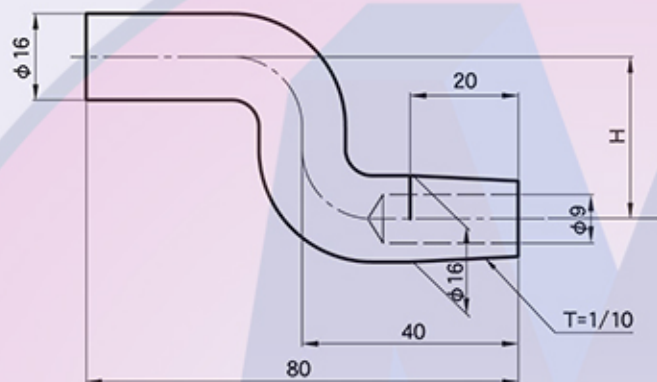


Bent Tip (Ftype)

クランク型チップ φ16 Fタイプ

φ16



Unit(単位):mm

Model No. 型式	H 高さ	Taper 1 テーパ-1	Taper 2 テーパ-2
OF-1680-15	15	φ16×1/10	φ15.875×MT#2
OF-1680-30	30	φ16×1/10	φ15.875×MT#2
OF-1680-50	50	φ16×1/10	φ15.875×MT#2

material(材質): CrCu(クローム銅)

H Taper No.
OF-1680- -

Please order with the model number on the left.
ご注文は左記の記号にてお願いいたします。

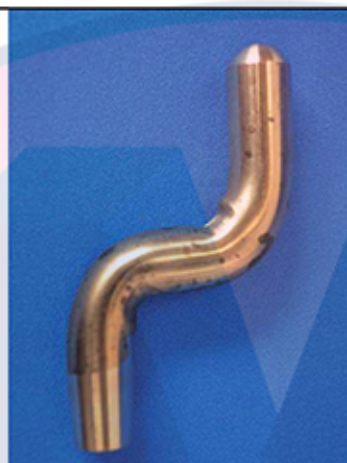
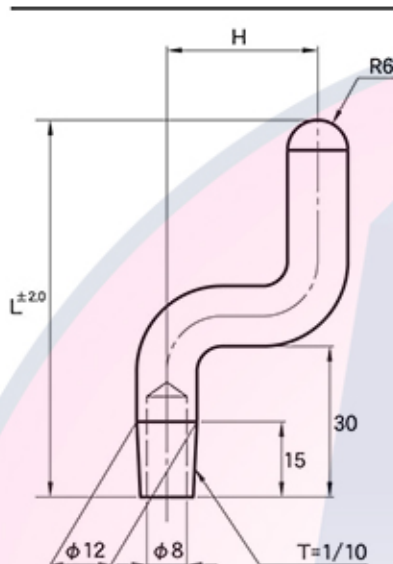
Mastech Trading & Machining co.,ltd.

Bent Tip (R·P·Etype)

$\phi 12$ T=1/10

クランク型チップ $\phi 12$ (R·P·E)タイプ

Unit(単位):mm



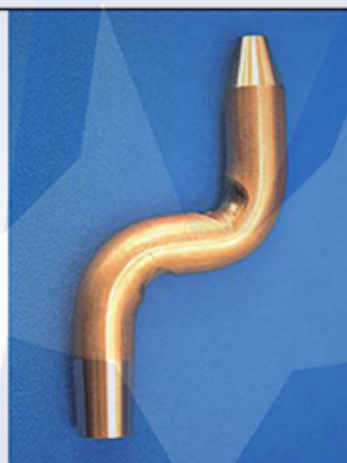
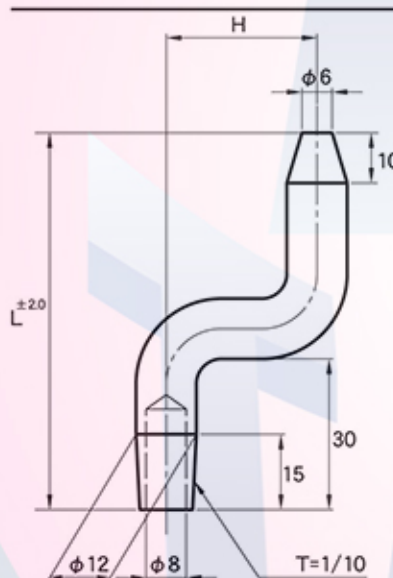
Model No. 型式	L 長さ	H 偏芯	Taper1 テーパ-1	Taper2 テーパ-2
OR-1270-10	70	10	$\phi 12 \times 1/10$	$\phi 12.065 \times MT\#1$
OR-1270-15	70	15	$\phi 12 \times 1/10$	$\phi 12.065 \times MT\#1$
OR-1270-20	70	20	$\phi 12 \times 1/10$	$\phi 12.065 \times MT\#1$
OR-1275-25	75	25	$\phi 12 \times 1/10$	$\phi 12.065 \times MT\#1$
OR-1275-30	75	30	$\phi 12 \times 1/10$	$\phi 12.065 \times MT\#1$
OR-1280-50	80	50	$\phi 12 \times 1/10$	$\phi 12.065 \times MT\#1$

material(材質): CrCu(クローム銅)

OR-12 L H Taper No.

Please order with the model number on the left.
ご注文は左記の記号にてお願いいたします。

Unit(単位):mm



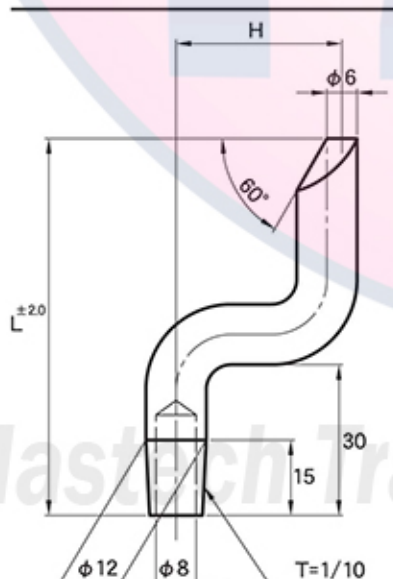
Model No. 型式	L 長さ	H 偏芯	Taper1 テーパ-1	Taper2 テーパ-2
OP-1270-10	70	10	$\phi 12 \times 1/10$	$\phi 12.065 \times MT\#1$
OP-1270-15	70	15	$\phi 12 \times 1/10$	$\phi 12.065 \times MT\#1$
OP-1270-20	70	20	$\phi 12 \times 1/10$	$\phi 12.065 \times MT\#1$
OP-1275-25	75	25	$\phi 12 \times 1/10$	$\phi 12.065 \times MT\#1$
OP-1275-30	75	30	$\phi 12 \times 1/10$	$\phi 12.065 \times MT\#1$
OP-1280-50	80	50	$\phi 12 \times 1/10$	$\phi 12.065 \times MT\#1$

material(材質): CrCu(クローム銅)

OP-12 L H Taper No.

Please order with the model number on the left.
ご注文は左記の記号にてお願いいたします。

Unit(単位):mm



Model No. 型式	L 長さ	H 偏芯	Taper1 テーパ-1	Taper2 テーパ-2
OE-1270-10	70	10	$\phi 12 \times 1/10$	$\phi 12.065 \times MT\#1$
OE-1270-15	70	15	$\phi 12 \times 1/10$	$\phi 12.065 \times MT\#1$
OE-1270-20	70	20	$\phi 12 \times 1/10$	$\phi 12.065 \times MT\#1$
OE-1275-25	75	25	$\phi 12 \times 1/10$	$\phi 12.065 \times MT\#1$
OE-1275-30	75	30	$\phi 12 \times 1/10$	$\phi 12.065 \times MT\#1$
OE-1280-50	80	50	$\phi 12 \times 1/10$	$\phi 12.065 \times MT\#1$

material(材質): CrCu(クローム銅)

OE-12 L H Taper No.

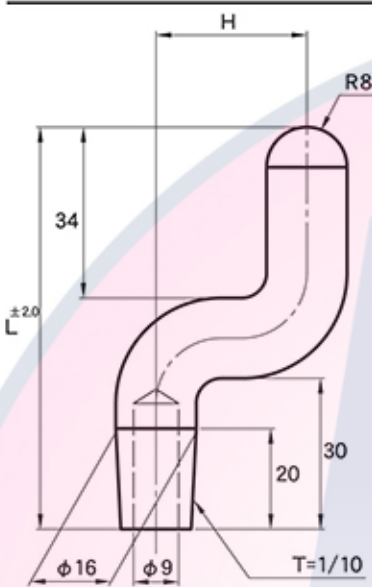
Please order with the model number on the left.
ご注文は左記の記号にてお願いいたします。

Bent Tip (R·P·Etype)

$\phi 16$ T=1/10

クランク型チップ $\phi 16$ (R·P·E)タイプ

Unit(単位):mm



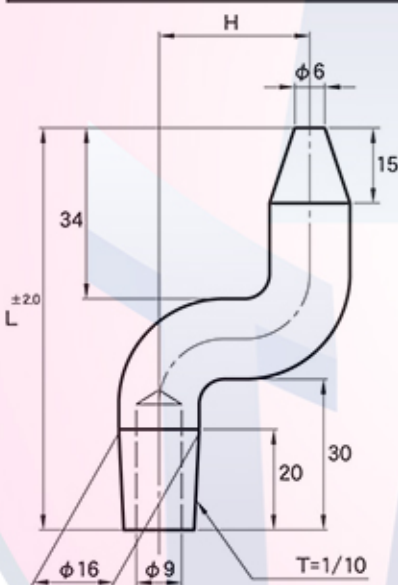
Model No. 型式	L 長さ	H 偏芯	Taper1 テーパー1	Taper2 テーパー2
OR-1680-10	80	10	$\phi 16 \times 1/10$	$\phi 15.875 \times \text{MT\#2}$
OR-1680-15	80	15	$\phi 16 \times 1/10$	$\phi 15.875 \times \text{MT\#2}$
OR-1680-20	80	20	$\phi 16 \times 1/10$	$\phi 15.875 \times \text{MT\#2}$
OR-1680-25	80	25	$\phi 16 \times 1/10$	$\phi 15.875 \times \text{MT\#2}$
OR-1680-30	80	30	$\phi 16 \times 1/10$	$\phi 15.875 \times \text{MT\#2}$
OR-1680-35	80	35	$\phi 16 \times 1/10$	$\phi 15.875 \times \text{MT\#2}$
OR-1680-40	80	40	$\phi 16 \times 1/10$	$\phi 15.875 \times \text{MT\#2}$
OR-1680-50	80	50	$\phi 16 \times 1/10$	$\phi 15.875 \times \text{MT\#2}$

material(材質): CrCu(クローム銅)

OR-16 L H Taper No.

Please order with the model number on the left.
ご注文は左記の記号にてお願いいたします。

Unit(単位):mm



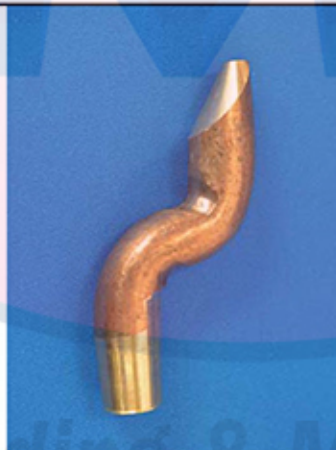
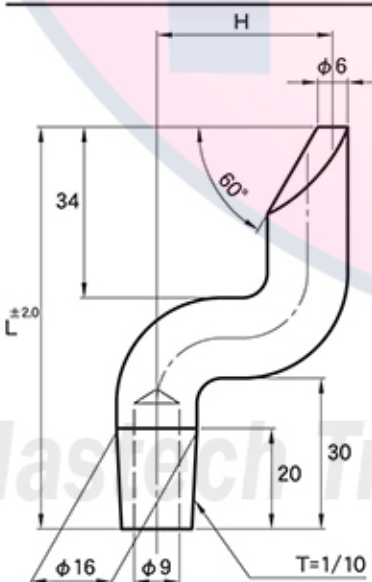
Model No. 型式	L 長さ	H 偏芯	Taper1 テーパー1	Taper2 テーパー2
OP-1680-10	80	10	$\phi 16 \times 1/10$	$\phi 15.875 \times \text{MT\#2}$
OP-1680-15	80	15	$\phi 16 \times 1/10$	$\phi 15.875 \times \text{MT\#2}$
OP-1680-20	80	20	$\phi 16 \times 1/10$	$\phi 15.875 \times \text{MT\#2}$
OP-1680-25	80	25	$\phi 16 \times 1/10$	$\phi 15.875 \times \text{MT\#2}$
OP-1680-30	80	30	$\phi 16 \times 1/10$	$\phi 15.875 \times \text{MT\#2}$
OP-1680-35	80	35	$\phi 16 \times 1/10$	$\phi 15.875 \times \text{MT\#2}$
OP-1680-40	80	40	$\phi 16 \times 1/10$	$\phi 15.875 \times \text{MT\#2}$
OP-1680-50	80	50	$\phi 16 \times 1/10$	$\phi 15.875 \times \text{MT\#2}$

material(材質): CrCu(クローム銅)

OP-16 L H Taper No.

Please order with the model number on the left.
ご注文は左記の記号にてお願いいたします。

Unit(単位):mm



Model No. 型式	L 長さ	H 偏芯	Taper1 テーパー1	Taper2 テーパー2
OE-1680-10	80	10	$\phi 16 \times 1/10$	$\phi 15.875 \times \text{MT\#2}$
OE-1680-15	80	15	$\phi 16 \times 1/10$	$\phi 15.875 \times \text{MT\#2}$
OE-1680-20	80	20	$\phi 16 \times 1/10$	$\phi 15.875 \times \text{MT\#2}$
OE-1680-25	80	25	$\phi 16 \times 1/10$	$\phi 15.875 \times \text{MT\#2}$
OE-1680-30	80	30	$\phi 16 \times 1/10$	$\phi 15.875 \times \text{MT\#2}$
OE-1680-35	80	35	$\phi 16 \times 1/10$	$\phi 15.875 \times \text{MT\#2}$
OE-1680-40	80	40	$\phi 16 \times 1/10$	$\phi 15.875 \times \text{MT\#2}$
OE-1680-50	80	50	$\phi 16 \times 1/10$	$\phi 15.875 \times \text{MT\#2}$

material(材質): CrCu(クローム銅)

OE-16 L H Taper No.

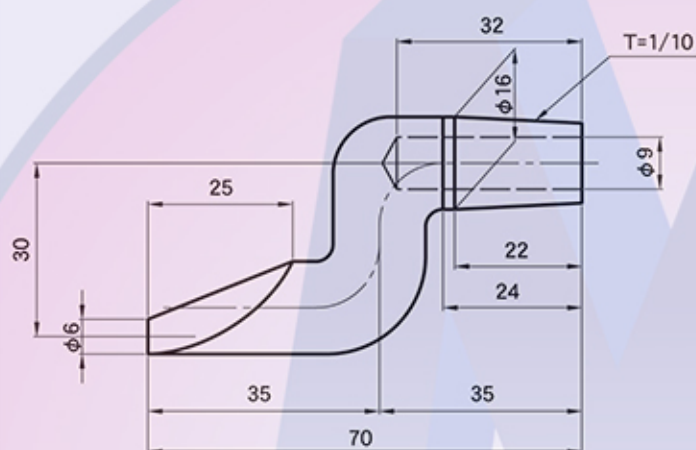
Please order with the model number on the left.
ご注文は左記の記号にてお願いいたします。

Mastech Trading & Machining Co., Ltd.

Bent Tip (Etype)

クランク型チップ(クローム銅鍛造品) material(材質) : CrCu-F (Forged product)

φ16 T=1/10



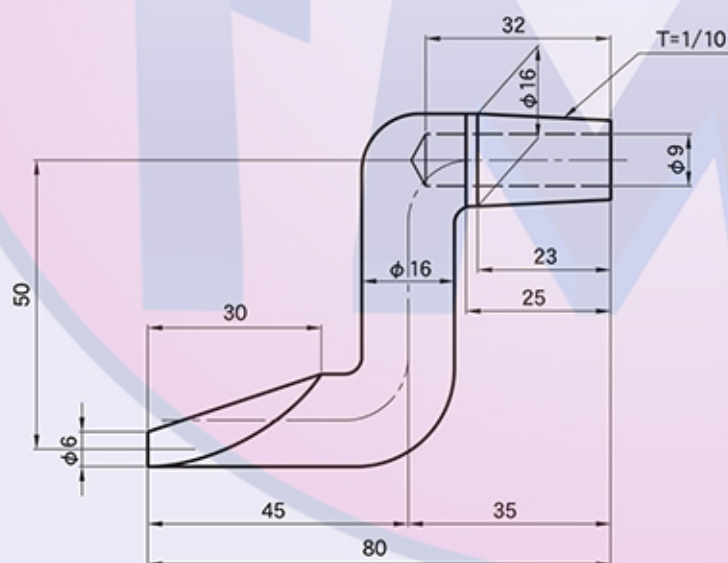
Unit(単位):mm

Model No. 型式	Taper テーパー
OEF-163070	No.1 φ16×1/10
	No.2 φ15.875×MT#2
	No.3 φ16×1/5

material(材質) : CrCu-F (Forged product)

Taper No. **OEF-163070-**

Please order with the model number on the left.
ご注文は左記の記号にてお願いいたします。



Unit(単位):mm

Model No. 型式	Taper テーパー
OEF-165080	No.1 φ16×1/10
	No.2 φ15.875×MT#2
	No.3 φ16×1/5

material(材質) : CrCu-F (Forged product)

Taper No. **OEF-165080-**

Please order with the model number on the left.
ご注文は左記の記号にてお願いいたします。