

Lower Electrode & Holder

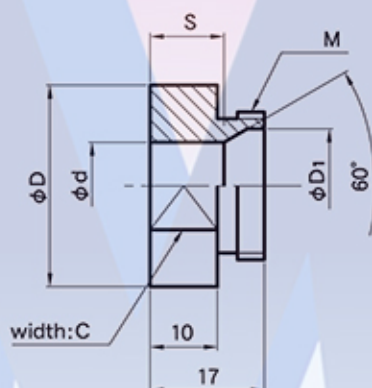
ナット溶接用下部電極・下部ホルダー



Lower Electrode for Welding Nut

ナット溶接用下部電極

W-PN-C/CA



Please order with the model number below.
ご注文は下記の記号にてお願いいたします。

W-PN-C

↑
Nut size
ナットサイズ

Unit(単位):mm

Model No. 型式	φd	φD	φD1	M	C	S
W-PN-C 4	5	25	13	18×P1.5	22	12
W-PN-C 5	6	25	13	18×P1.5	22	12
W-PN-C 6	7	25	13	18×P1.5	22	12
W-PN-C 8	9	25	13	18×P1.5	22	12
W-PN-C 10	11	30	17	22×P1.5	27	12
W-PN-C 12	13	30	17	22×P1.5	27	12

material(材質): CrCu(クローム銅)

Please order with the model number below.
ご注文は下記の記号にてお願いいたします。

W-PN-C **A**

↑
Nut size
ナットサイズ

Unit(単位):mm

Model No. 型式	φd	φD	φD1	M	C	S
W-PN-C 4A	5	25	13	18×P1.5	22	9
W-PN-C 5A	6	25	13	18×P1.5	22	9
W-PN-C 6A	7	25	13	18×P1.5	22	9
W-PN-C 8A	9	25	13	18×P1.5	22	9
W-PN-C 10A	11	30	17	22×P1.5	27	9
W-PN-C 12A	13	30	17	22×P1.5	27	9

material(材質): CrCu(クローム銅)

Mastech Trading & Machining co.,Ltd.

Lower Electrode & Holder

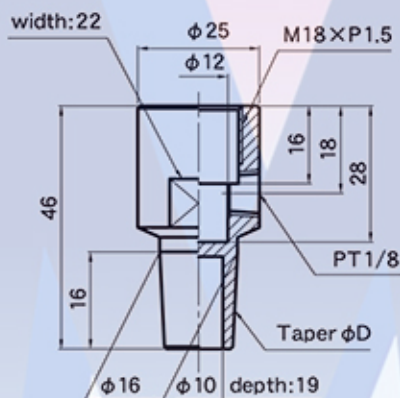
ナット溶接用下部電極・下部ホルダー

Lower Holder

下部ホルダー

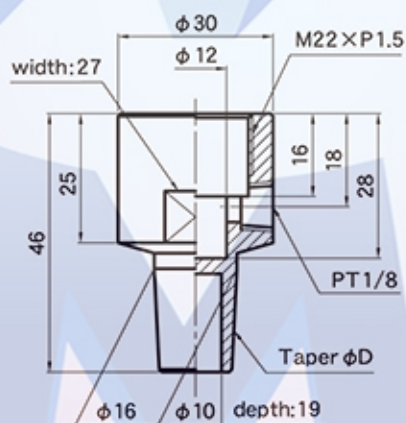
W-PN-B3

φ 25



W-PN-B2

φ 30



Unit(単位):mm

Please order with the model number below.

ご注文は下記の記号にてお願いいたします。

W-PN-B

Model No.

型式

Model No. 型式	Outside Dia 外径 φD	Thread M ネジM	Taper テーパ φD
W-PN-B3-1	25	18	16×1/10
W-PN-B3-2	25	18	16×1/5
W-PN-B3-M2	25	18	15.875×MT#2
W-PN-B2-1	30	22	16×1/10
W-PN-B2-2	30	22	16×1/5
W-PN-B2-M2	30	22	15.875×MT#2

material(材質): CrCu(クローム銅)

Mastech Trading & Machining Co., Ltd.

Lower Electrode & Holder for Long stroke type

ナット溶接用下部電極・下部ホルダー

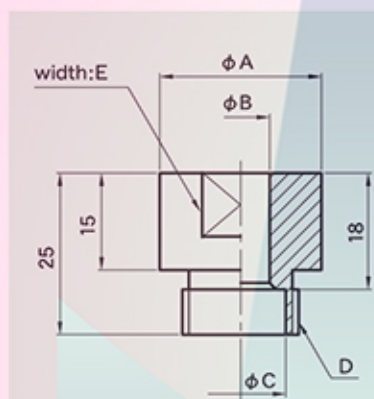


Long Stroke type

芯ズレ防止タイプ

Lower Electrode for Welding Nut

ナット溶接用下部電極



Lower Electrode

Unit(単位):mm

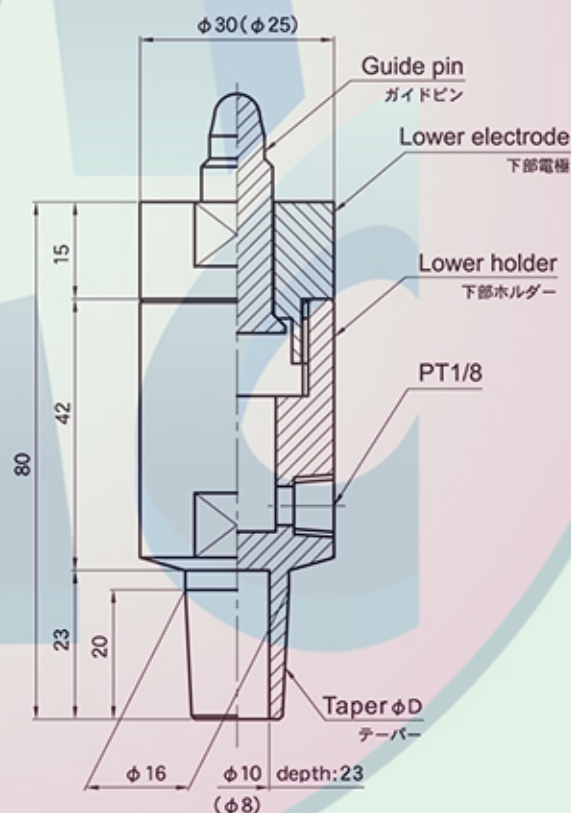
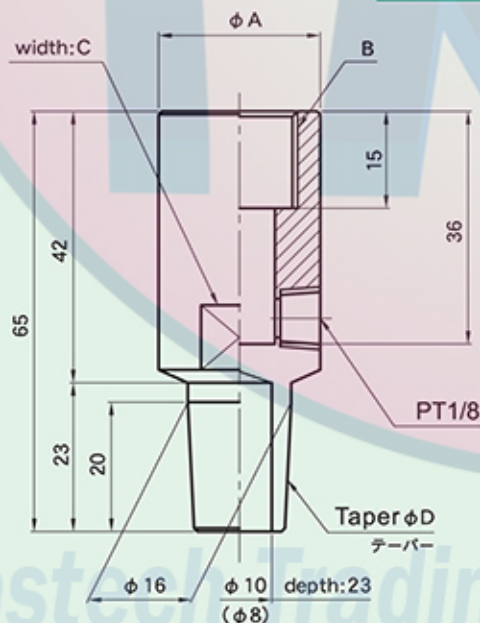
Model No. 型式	φA	φB	φC	D	E
125MO-□	25	-	12.5	M18	22
130MO-□	30	-	16.5	M22	27
135MO-□	35	-	16.5	M22	32

material(材質): CrCu(クローム銅)

Please put the outside diameter of Guide Pin in the box '□'.
□内にガイドピン外径寸法を記入下さい。

Lower Holder

下部ホルダー



Lower Holder

Unit(単位):mm

Model No. 型式	φA	B	C	Taper テーパφD
125MF	25	M18	22	121/10.161/10.161/5.16MT ₂
130MF	30	M22	27	161/10.161/5.16MT ₂
135MF	35	M22	32	161/10.161/5.16MT ₂

material(材質): CrCu(クローム銅)