

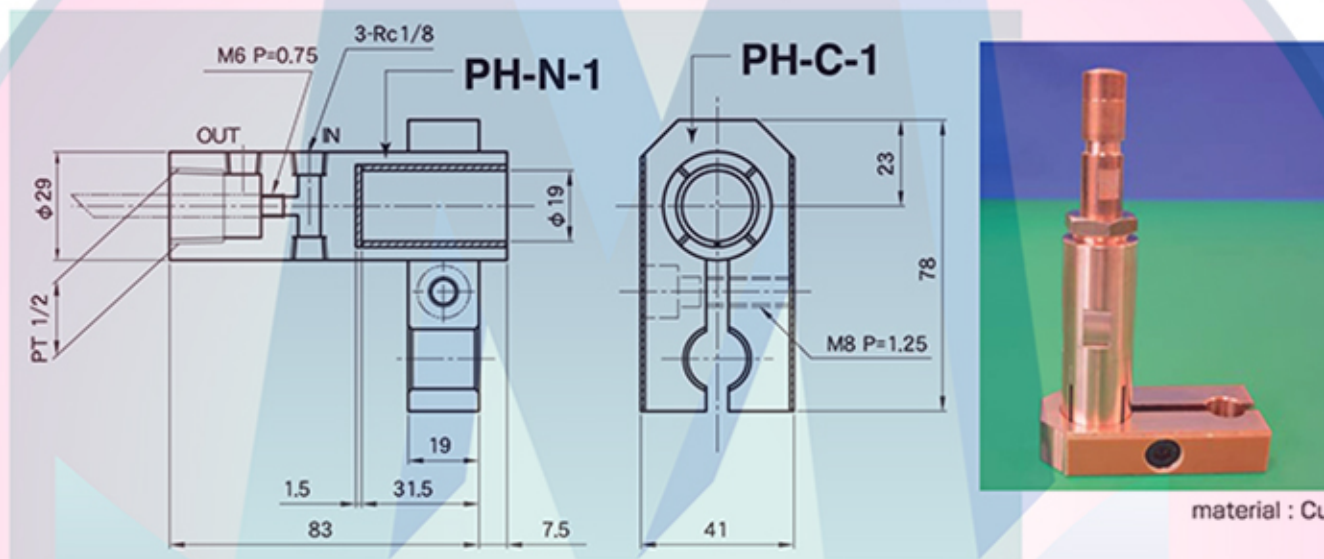
Point Holder PT Screw

ポイントホルダー PTネジ

Unit(単位):mm

N-PH-A₁

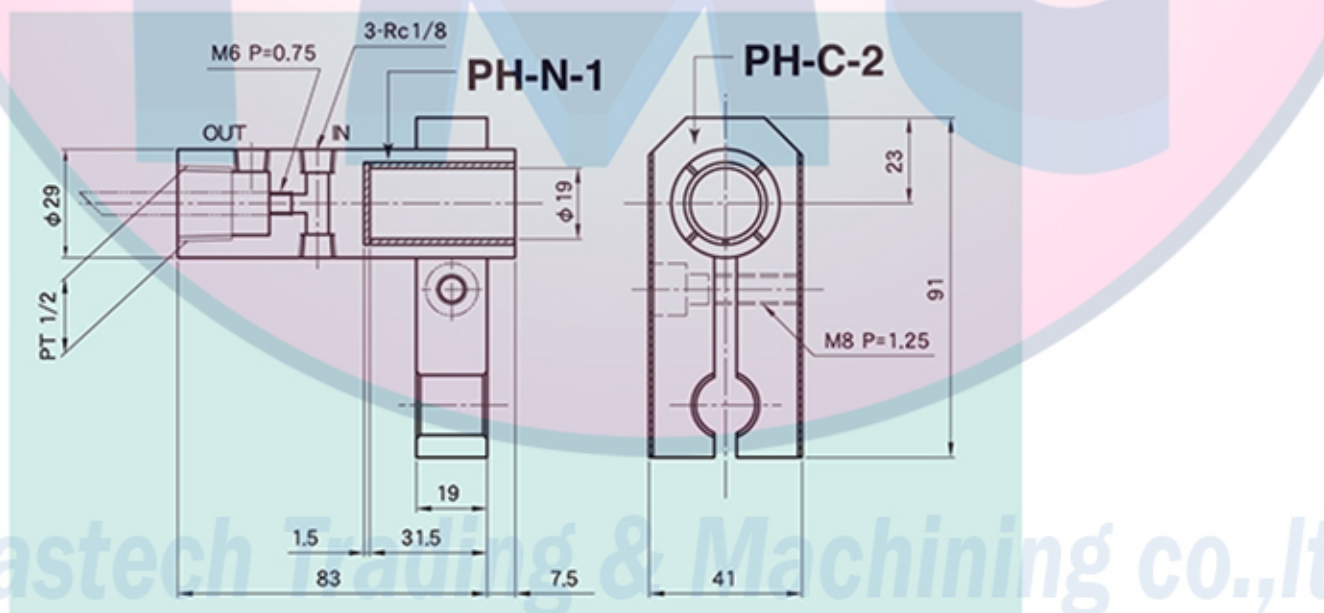
Model No. 型式	Name 名称	Size サイズ
PH-N-1	Holder arm ホルダーアーム	φ29×90.5 φ
PH-C-1	Clamper クランパー	19t×41w×78 φ



Unit(単位):mm

N-PH-A₂

Model No. 型式	Name 名称	Size サイズ
PH-N-1	Holder arm ホルダーアーム	φ29×90.5 φ
PH-C-2	Clamper クランパー	19t×41w×91 φ



Mastech Trading & Machining co.,ltd.

Point Holder NPT Screw

オフセットポイントホルダー NPTネジ

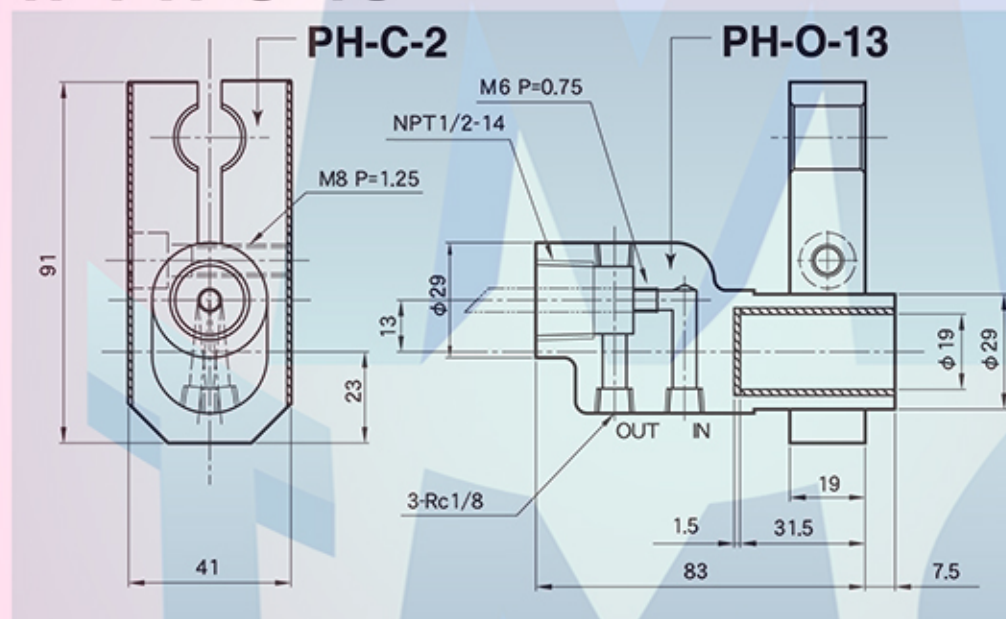
Model No. 型式	Name 名称	Offset Size サイズ	Screw(1)	Screw(2)
PH-O-13	Offset Holder arm	13	PT1/2	NPT1/2
PH-O-19	Offset Holder arm	19	PT1/2	NPT1/2
PH-C-2	Clamper	19t×41w×91d		

Unit(単位):mm

Please order with the model number below.
ご注文は下記の記号にてお願いいたします。

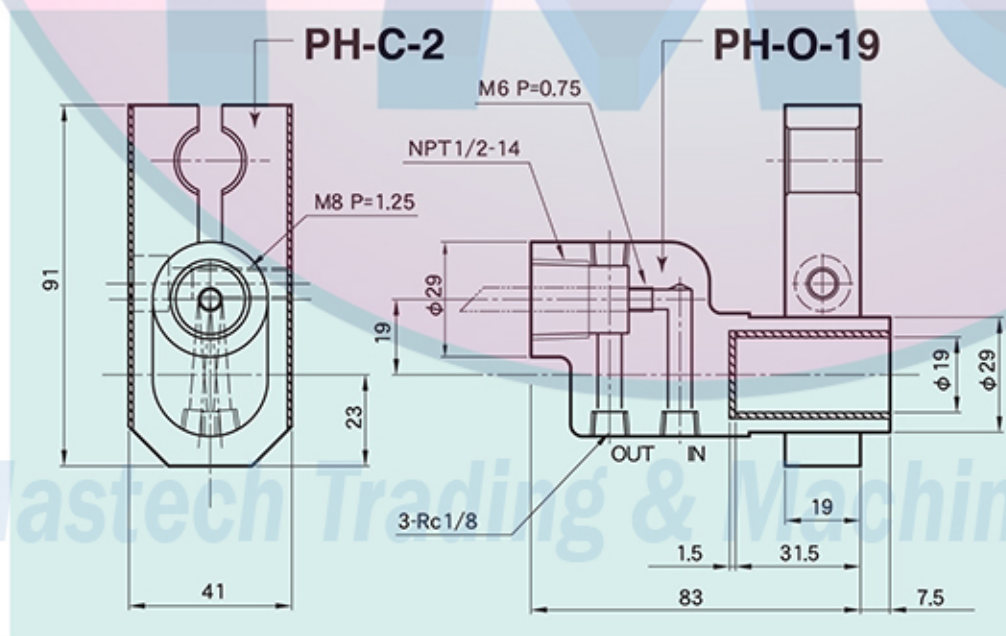
Offset size Screw size
W-PH-C- -

W-PH-C-13



material : HB₅C₃+Cu

W-PH-C-19



material : HB₅C₃+Cu

Mastech Trading & Machining co., Ltd.

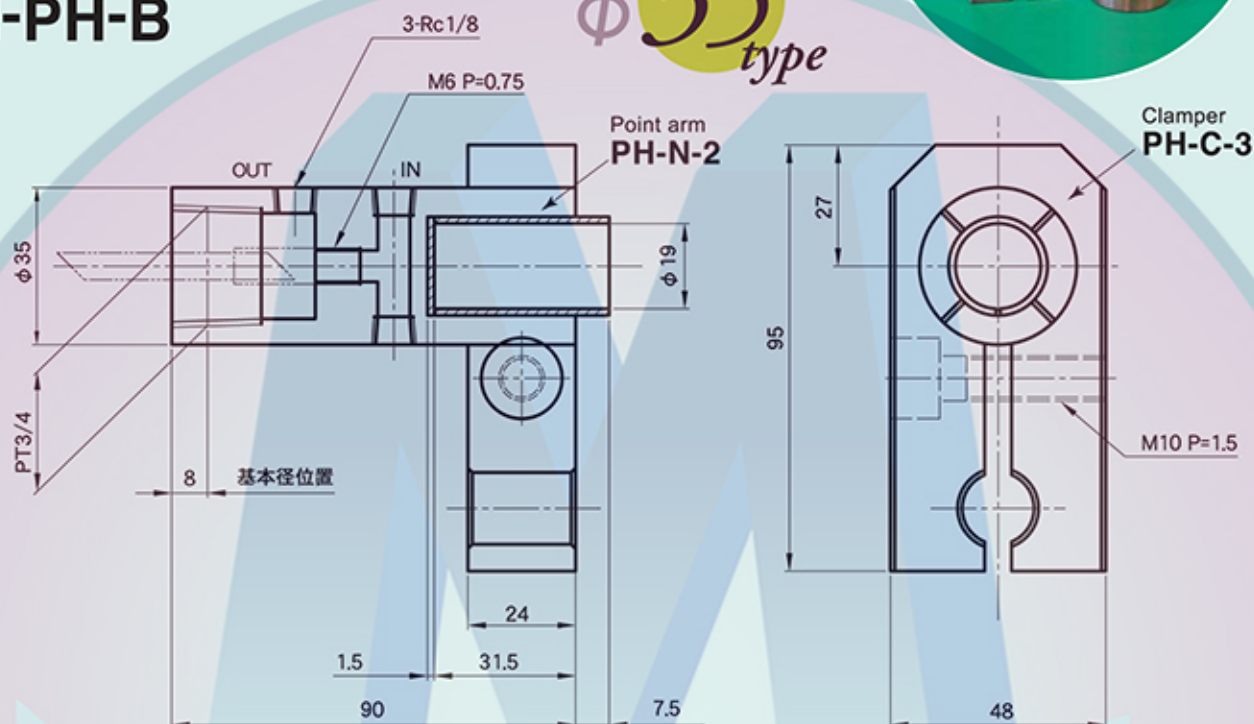
Point Holder PT Screw

ポイントホルダー PTネジ

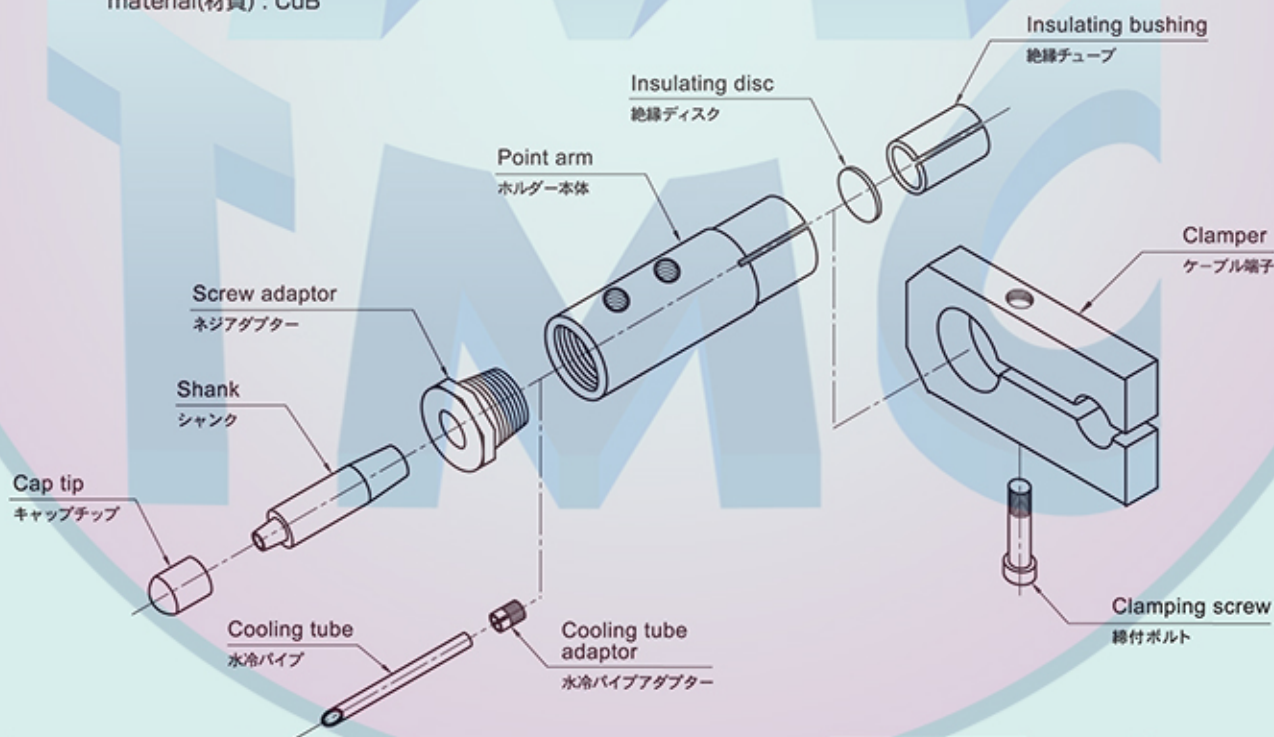


N-PH-B

$\phi 35$ type

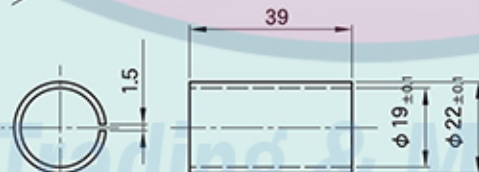


material(材質) : CuB



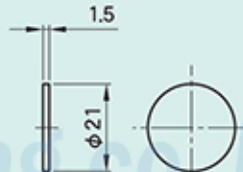
PH1-19×39

Insulating bushing
絶縁チューブ



PH1-W21

Insulating disc
絶縁ディスク



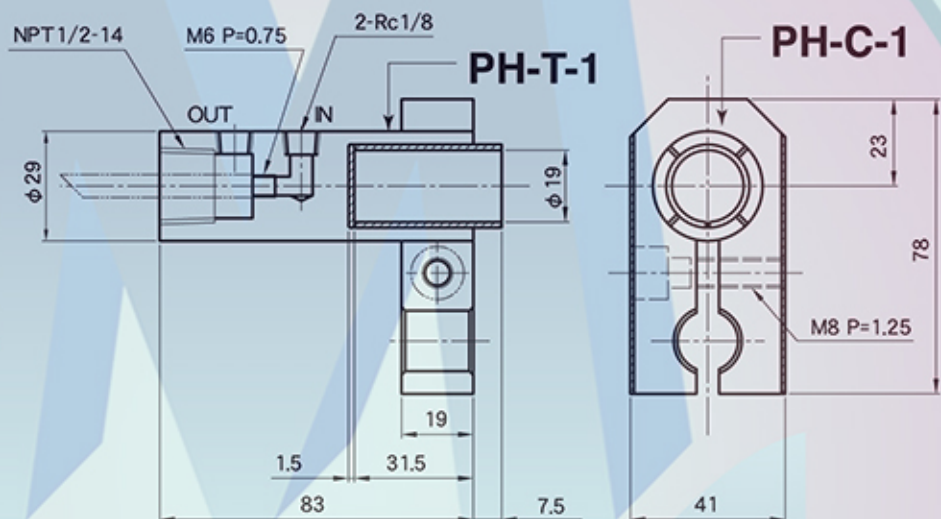
Point Holder NPT Screw

ポイントホルダー NPTネジ

W-PH-A₁



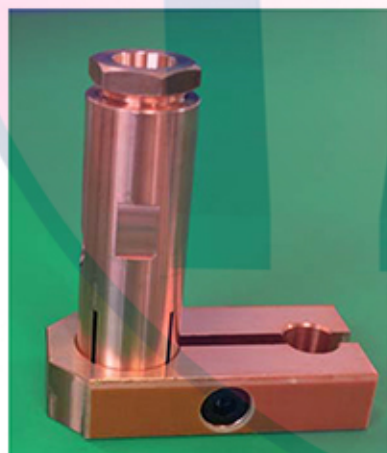
material : Cu



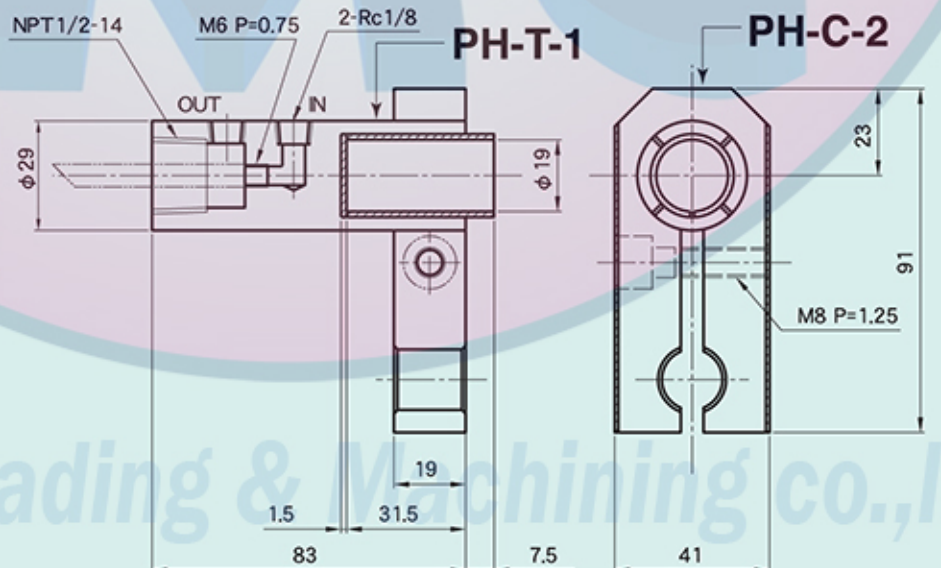
Unit(単位):mm

Model No. 型式	Name 名称	Size サイズ
PH-T-1	Holder arm ホルダーアーム	φ29×90.5 ℓ
PH-C-1	Clamper クランパー	19t×41w×78 ℓ

W-PH-A₂



material : Cu



Unit(単位):mm

Model No. 型式	Name 名称	Size サイズ
PH-T-1	Holder arm ホルダーアーム	φ29×90.5 ℓ
PH-C-2	Clamper クランパー	19t×41w×91 ℓ

Point Holder
ポイントホルダー